

EMGZ 321 Digitaler Links/Rechts-Zugmessverstärker

Unabhängige Zugauswertung für links und rechts

Präzise Zugspannungsüberwachung über die gesamte Messrolle

Plug & Play oder Parametrierung über einen Web-Browser

Erweiterter Parametersatz für die anspruchsvollsten Anwendungen

Frei konfigurierbare digitale Ein- und Ausgänge

Spezielle Überwachungsfunktionen für mehr Einsatz-Flexibilität

3 Gehäusetypen

Für DIN-Schienen-, Wand- (IP 65) und Schalttafelmontage



● **EMGZ 321 Baureihe**

Der EMGZ 321, ein Links/Rechts-Zugmessverstärker, misst die Materialspannung auf beiden Seiten der Messwalze unabhängig voneinander.

Dadurch kann die Materialspannungsverteilung auf der Walze präzise überwacht werden.

Mit ihrer Auslegung als Plug & Play Einheiten lassen sich die Verstärker mit minimalem Aufwand einstellen.

Alle Funktionen sind sehr einfach über das übersichtliche Bedienpanel und LCD-Anzeige parametrierbar.

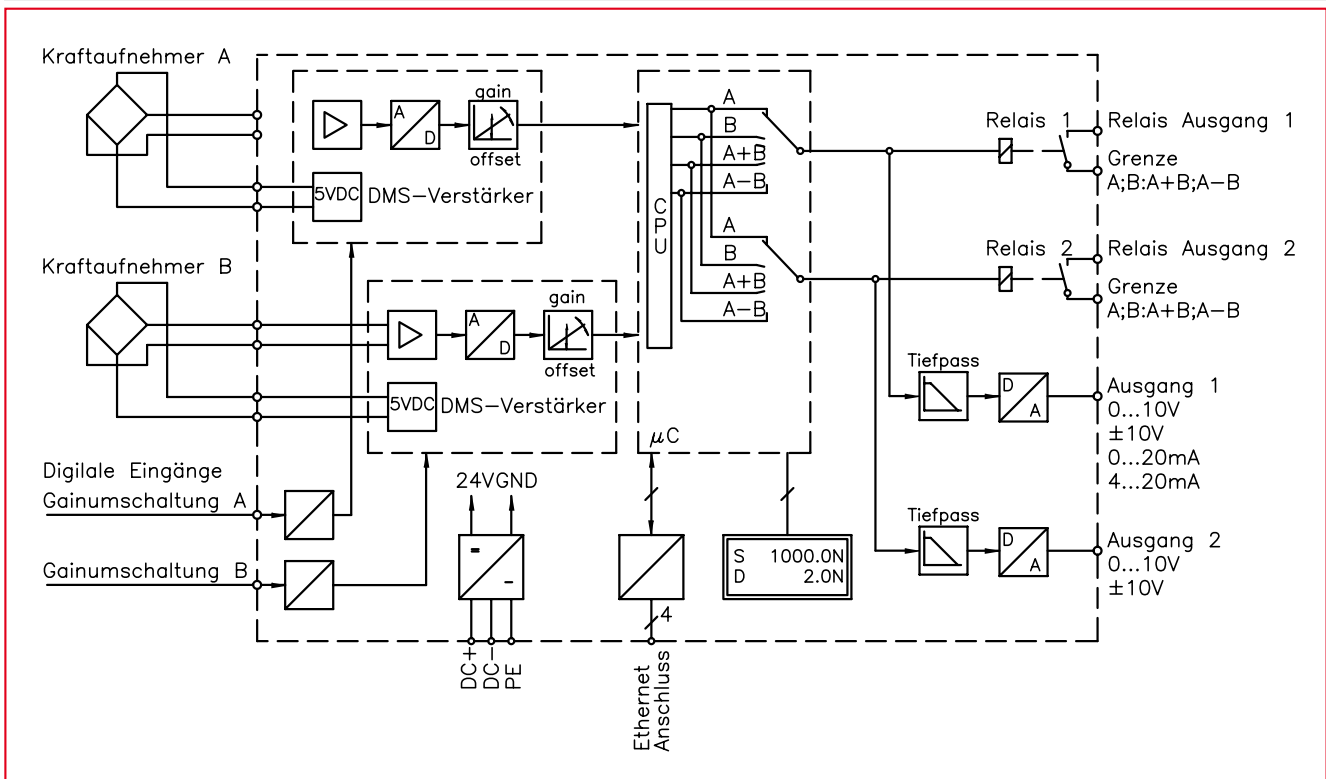
Über einen Webbrowser kann auf den umfangreichen Parametersatz zugegriffen werden. Seine Konfiguration erfolgt dann bequem über einen mobilen PC oder über einen Desktop.

● **Funktionsbeschreibung**

Das mV-Signal der Kraftaufnehmer wird verstärkt und einem hochauflösendem A/D-Wandler zugeführt. Die gesamte Signalkonditionierung erfolgt digital.

Funktionen wie Signalfilterung, Offsetkompensation und Verstärkungskalkulation werden von der Elektronikeinheit automatisch ausgeführt. Individuelle Messwerte sowie Summen- (A+B) und Differenzmessungen (A-B) der beiden Aufnehmer A und B, können in [N] oder in einer anderen Einheit angezeigt werden. Es stehen zwei Spannungsausgänge und ein Stromausgang zur Verfügung, die in einem Zugregler oder SPS ausgewertet zur Maschinensteuerung dienen können.

EMGZ 321 Baureihe • Blockschema



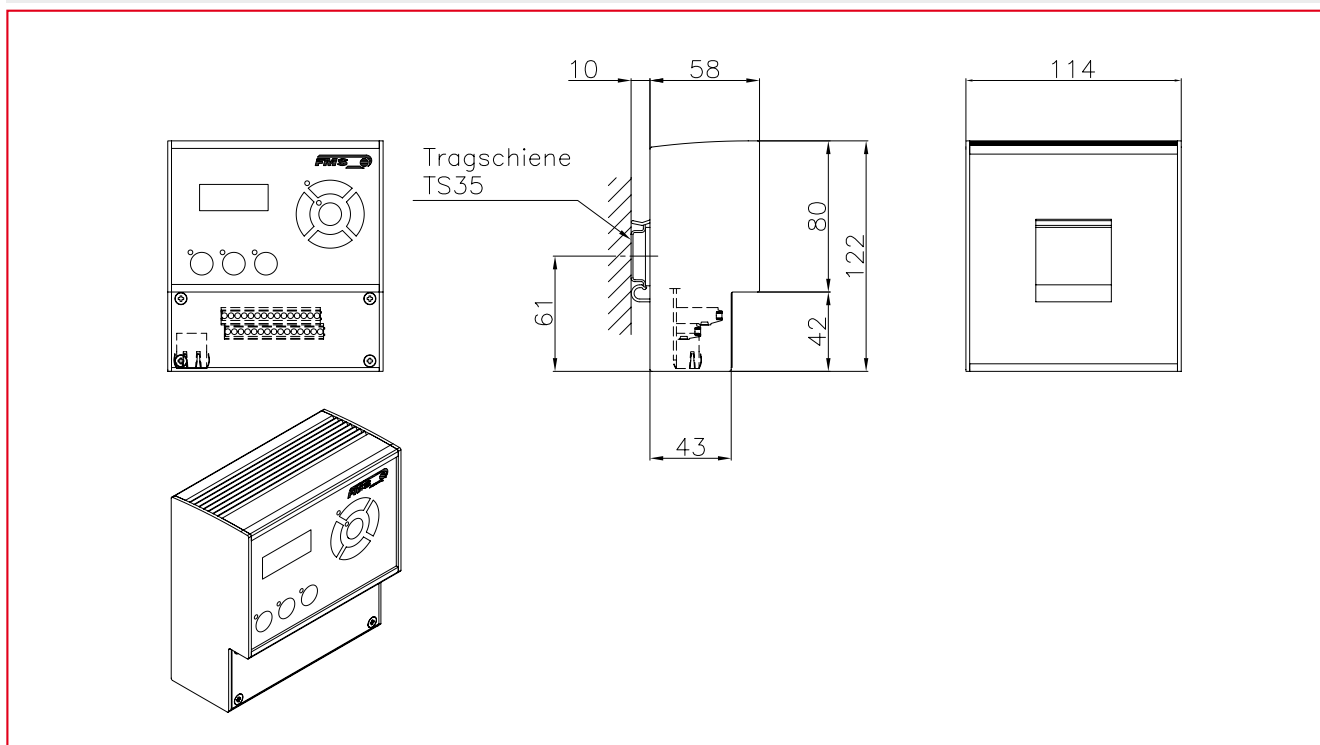
EMGZ 321 Baureihe • Technische Daten

Anzahl Kanäle	2 Kanäle für 2 Sensoren
Kraftaufnehmerspeisung	5 VDC; max. 60 mA; hochstabil
Bereich Eingangssignal	0...9 mV (max. 12.5 mV)
Auflösung A/D-Wandler	± 8192 Digit (14 Bit)
Messunsicherheit	< 0.05% FS
Bedienung / Parametrierung	3 Tasten, 5-Tasten Kompass, LCD-Anzeige 2x8 Zeichen (Höhe 8 mm)
Schnittstellen	Ethernet über Webbrowser (Ethernet Explorer 7 oder höher)
Optionen	EMGZ 321.W.AC.V für Netzspannungsspeisung
Speisung	24 VDC (18...36 VDC) / 10 W (max. 0.5 A) Für EMGZ 321 ACV: 85...264 VAC, 50/60 Hz; max. 120 W
Temperaturbereich	-10...+60 °C (14...140 °F)
Schutzklasse	EMGZ 321.R und S: IP40 EMG Z321.W und W.AC.V: IP65
Gewichte	EMGZ 321.R: 0.57 kg; EMGZ 321.S: 0.40 kg EMGZ 321.W: 0.72 kg; EMGZ 321.W.AC.V: 1.10 kg

EMGZ 321 Baureihe • Ein- und Ausgangskonfigurationen

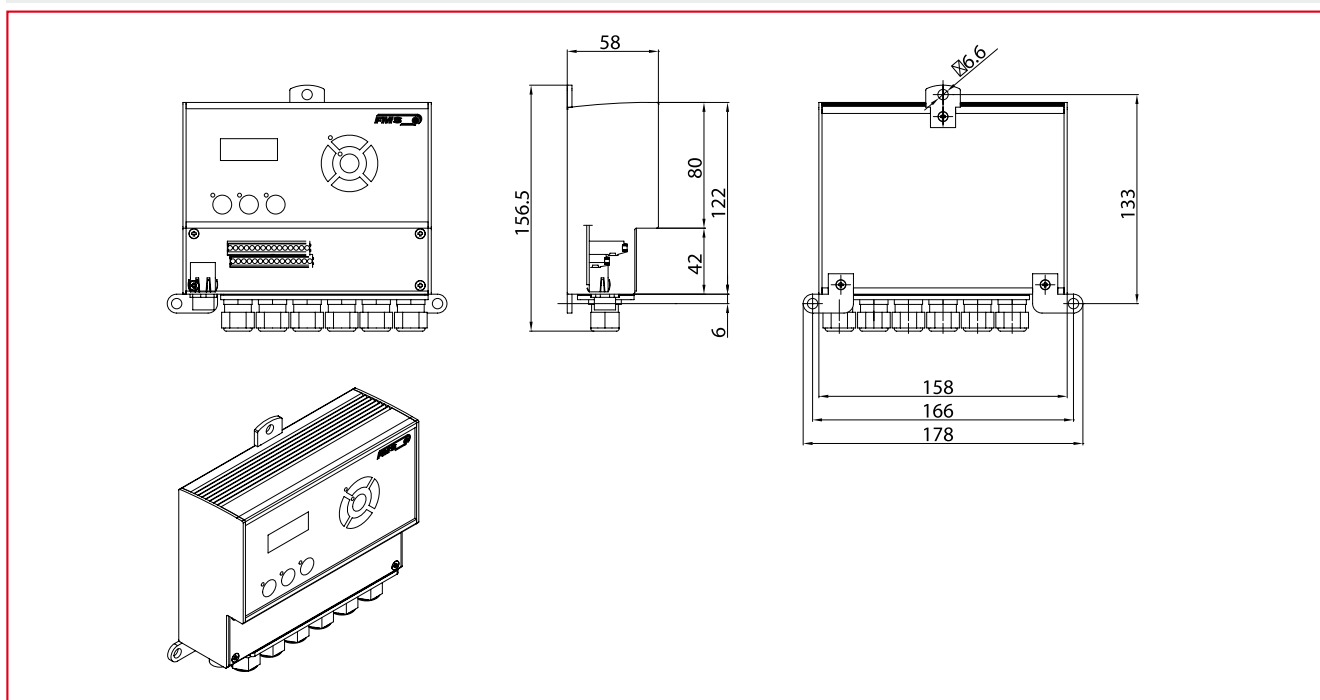
Analogeingang 1	1 DMS-Kraftaufnehmer @ 350 Ω Eingangsimpedanz; (0...9 mV, max. 12.5 mV)
Analogeingang 2	1 DMS-Kraftaufnehmer @ 350 Ω Eingangsimpedanz; (0...9 mV, max. 12.5 mV)
Analogausgang 1	0...10 VDC; ±10 VDC, min. 1.2 k Ω oder 0/4...20 mA, max. 500 Ω
Analogausgang 2	0...10 VDC; ±10 VDC, min. 1.2 k Ω
Digitaleingänge	2 Eingänge @ 24 VDC galvanisch getrennt
Relaisausgänge	2 Ausgänge (DC: 220 V/2 A/60 W; AC: 250 V/2 A/62.5 VA)

EMGZ 321.R Gehäuse für DIN-Schienenmontage • Abmessungen in mm



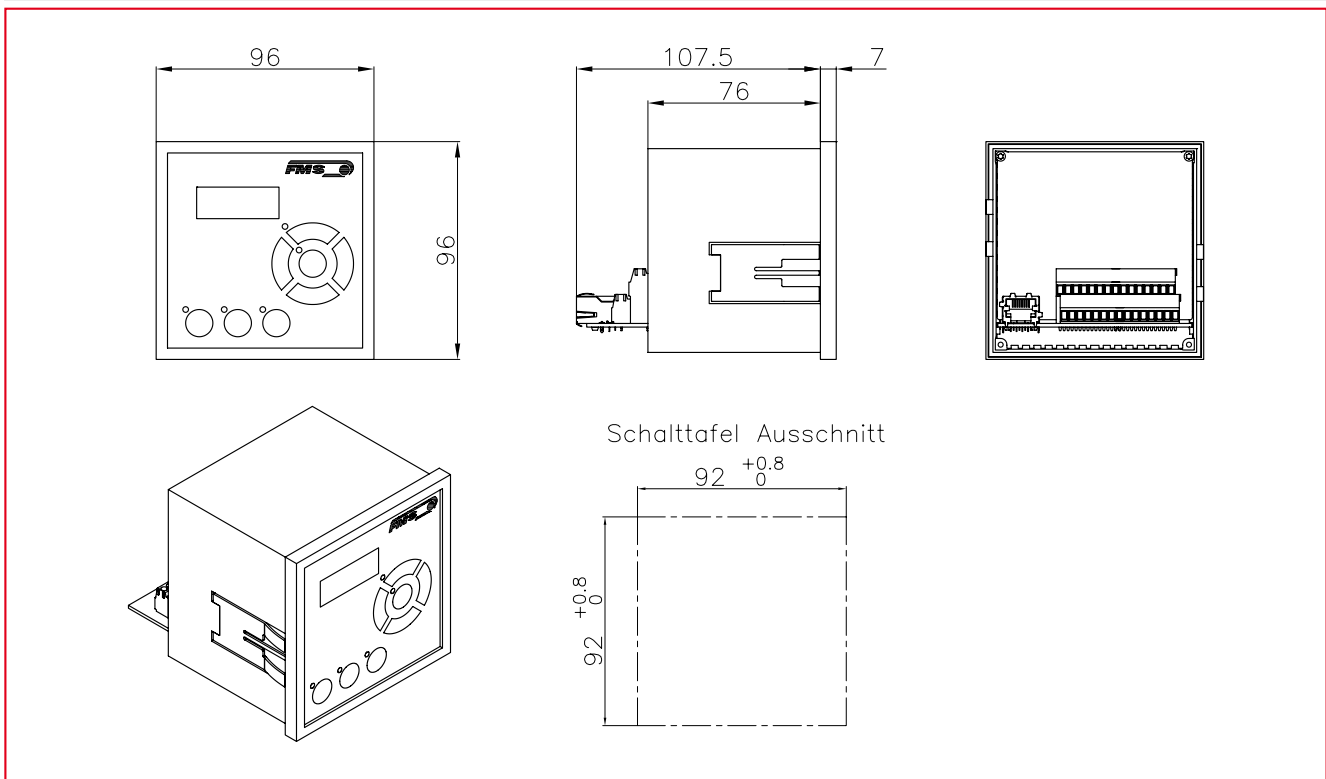
Verdrahtung über Schraubklemmen.

EMGZ 321.W Gehäuse für Wandmontage • Abmessungen in mm



Verdrahtung über Kabelverschraubungen. Schutzklasse IP 65.

EMGZ 321.S Gehäuse für Schalttafelmontage • Abmessungen in mm



Verdrahtung über Schraubklemmen.

World Headquarters:

FMS Force Measuring Systems AG
 Aspstrasse 6
 8154 Oberglatt (Switzerland)
 Phone + 41 44 852 80 80
 Fax + 41 44 850 60 06
 info@fms-technology.com

FMS USA, Inc.
 2155 Stonington Avenue
 Suite 119
 Hoffman Estates, IL 60169
 Phone + 1 847 519 4400
 Fax + 1 847 519 4401
 fmsusa@fms-technology.com

FMS UK
 Highfield, Atch Lench Road
 Church Lench
 Evesham WR 11 4UG
 Phone + 44 1386 871023
 Fax + 44 1386 871021
 fmsuk@fms-technology.com

FMS Italy
 Via Baranzate 67
 20026 Novate Milanese
 Phone + 39 02 39487035
 Fax + 39 02 39487035
 fmsit@fms-technology.com