

F 202 Kraftsensor

Extrem flache Bauweise

Einsatz in sehr engen Platzverhältnissen

Kraftmessbereich 30 : 1

Höchste Genauigkeit auch bei kleinen Lasten

Genauigkeitsklasse 0.3 %

Hochlineare Messcharakteristik

Nennkräfte 50, 125, 250 und 500 N

Deckt tiefen und mittleren Anwendungsbereich ab

Messaufnehmerkörper aus rostfreiem Stahl

Dauerhaft und korrosionsbeständig



● F 202 Baureihe

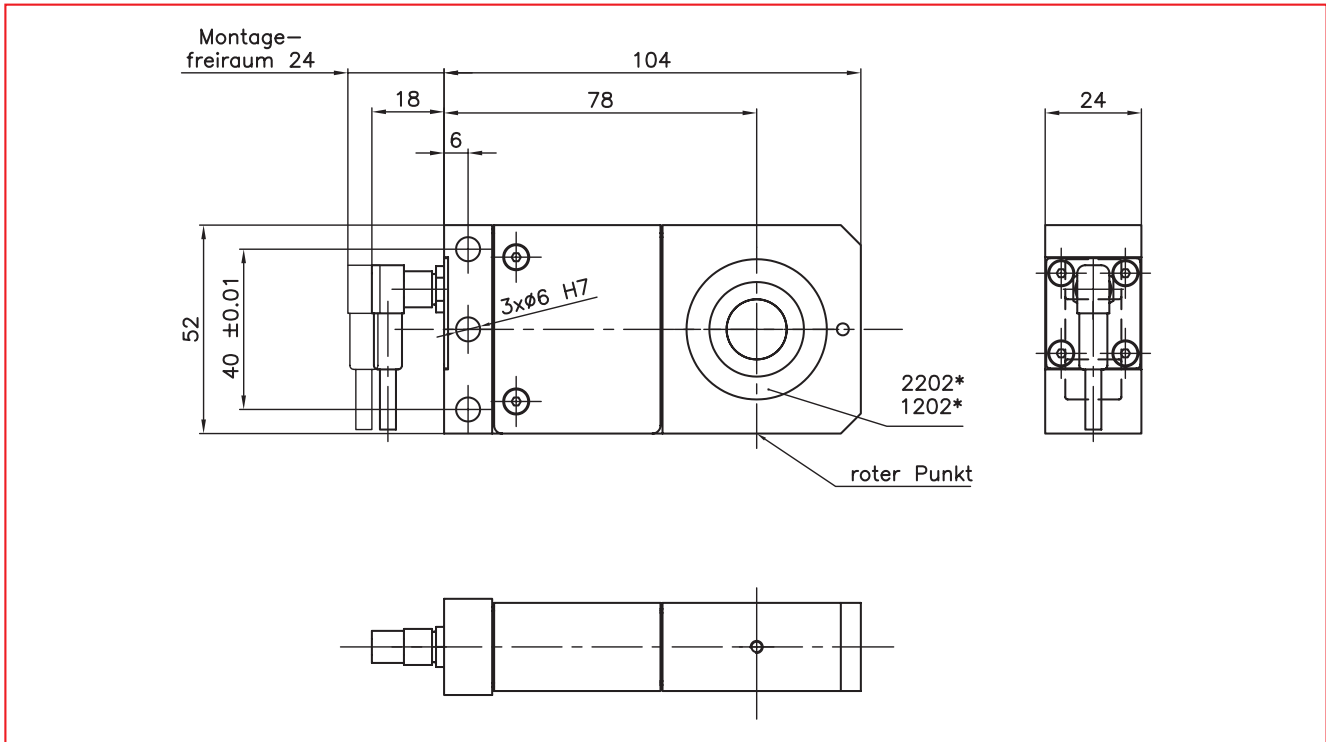
Die Kraftsensoren der Baureihe F 202 sind konzipiert für die Materialzugmessung an Walzen mit rotierenden Wellenzapfen.

Ihre sehr schlanke Bauweise bringt grosse konstruktive Vorteile in Maschinen mit wenig Einbauraum. Die Montage des F 202 an Walzen und Maschinenrahmen ist denkbar einfach und nur mit zwei Schuttpassschrauben zu bewerkstelligen. Der rote Punkt am Kraftsensor gibt die positive Messrichtung der Kraft an. Die F 202 Sensoren gewährleisten auch bei sehr kleinen Umschlingungswinkeln und höheren Walzengewichten präzise Messungen. Ihre Beständigkeit und Funktionssicherheit ist hervorragend.

● Funktionsbeschreibung

Der F 202 arbeitet nach dem Doppel-Biegebalkenprinzip mit mechanischer Überlastsicherung. Die Messung erfolgt mit vier Dehnmessstreifen (DMS) in Wheatstone-Vollbrückenschaltung. Das Messprinzip eliminiert lastabhängige Momenteinflüsse und liefert daher sehr genaue Werte auch bei niedrigen Materialzügen. Der M 8-Stecker garantiert eine schnelle und risikolose Verkabelung der Aufnehmer an die Auswerteelektronik. Der Kraftsensor kann mit allen FMS Kraftmessverstärkern und Zugreglern eingesetzt werden.

F 202 Baureihe • Abmessungen in mm

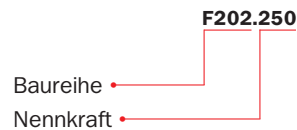


Pendelkugellager 1202 TV und 2202 TV für Messwalzen mit 15 mm Wellenzapfen.

F 202 Baureihe • Spezifikation

Kraftmessaufnehmer Typ	Nennkraft N	Gewicht kg
F 202.50	50	0.64
F 202.125	125	0.64
F 202.250	250	0.64
F 202.500	500	0.64

Bestellcode (Beispiel):



Lieferumfang:

1 Kraftmessaufnehmer, 1 Seegerring, Bedienungsanleitung.

Nicht im Lieferumfang enthalten:

Montageschrauben, U-Scheiben, Kabel, Anschlussstecker, Pendelkugellager.

F 202 Baureihe • Technische Daten

Empfindlichkeit	1.8 mV / V ± 2%
Genauigkeitsklasse	± 0.3% (F _{nominal})
Temperaturkoeffizient	± 0.1% / 10 K
Temperaturbereich	- 10...+ 60 °C
Eingangswiderstand	350 Ω
Speisespannung	1...12 VDC
Überlastsicherung	10-fache Nennkraft
Material des Aufnehmers	rostfreier Stahl

Zubehör F 202 **Bestellcode**

Pass-Schulter-schraube ∅ 6 x 30 / M5	50001930
Zylinderstift d6 h6 x 20	50000558
Sensorkabel mit Stecker	50002226 (2 m) 50002227 (10 m)

World Headquarters:

FMS Force Measuring Systems AG
 Aspstrasse 6
 8154 Oberglatt (Switzerland)
 Phone + 41 44 852 80 80
 Fax + 41 44 850 60 06
 info@fms-technology.com

FMS USA, Inc.
 2155 Stonington Avenue
 Suite 119
 Hoffman Estates, IL 60169
 Phone + 1 847 519 4400
 Fax + 1 847 519 4401
 fmsusa@fms-technology.com

FMS UK
 Highfield, Atch Lench Road
 Church Lench
 Evesham WR 11 4UG
 Phone + 44 1386 871023
 Fax + 44 1386 871021
 fmsuk@fms-technology.com

FMS Italy
 Via Baranzate 67
 20026 Novate Milanese
 Phone + 39 02 39487035
 Fax + 39 02 39487035
 fmsit@fms-technology.com