

FMS Bahnlauf / Stellantriebe

## BKS.TA-Baureihe Motorische Traverse

- **Ferngesteuerte Sensorverstellung:**  
Präzise Sensoreinstellung auch an schwer zugänglichen Stellen
- **4 Typen mit Stellbereichen von 200, 400, 600 und 1000 mm:**  
Positionierung über die gesamte Bahnbreite. Adaptierbar an die verschiedenen Rahmengrößen
- **Schrittmotor/Gewindespindel-Konzept:**  
Spielfreie, sehr präzise Sensorpositionierung
- **Robuste Bauweise in einem Aluminiumprofil:**  
Dauerhaft, zuverlässig und wartungsfrei



### BKS.TA-Baureihe

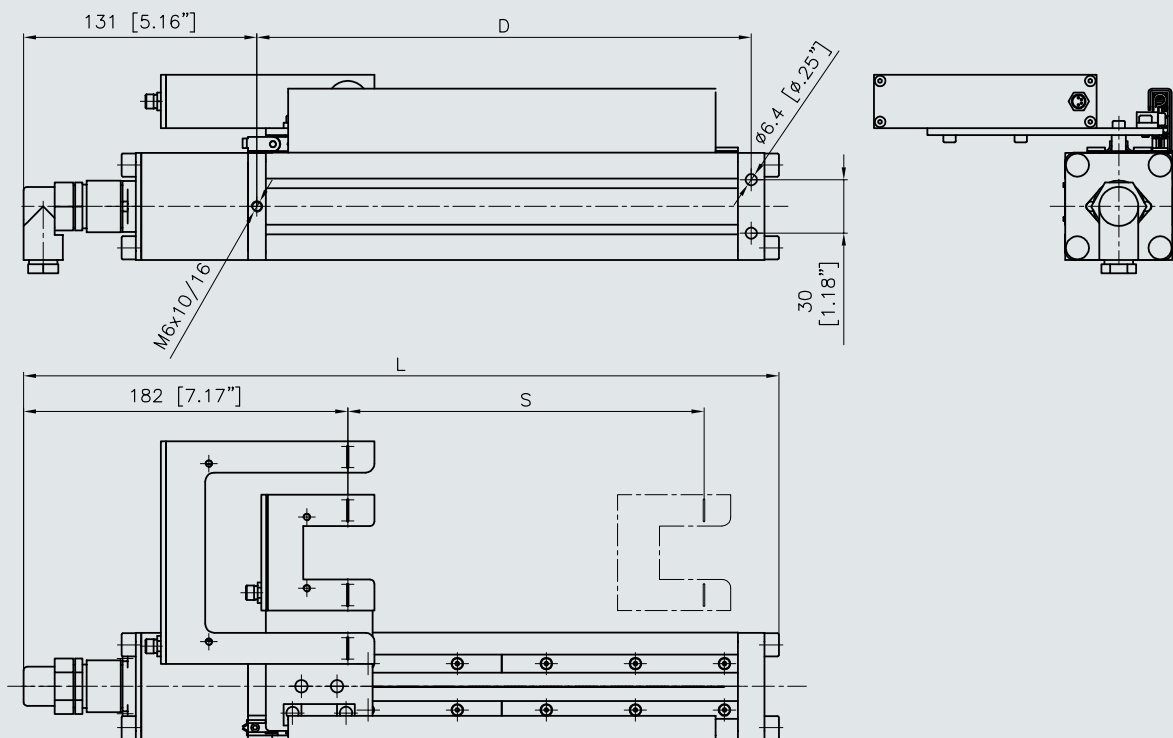
BKS.TA ist eine Baureihe von motorischen Traversen für die präzise Ausrichtung von Materialsensoren an Drehrahmen über ein Bedienpanel.

Die Traversen können mit allen Stellantrieben, mit den mittleren und grossen Drehrahmen aus dem FMS-Sortiment und dem passenden Bahnlaufregler mit erweiterten Steuerfunktionen, eingesetzt werden. Dank dem einfachen Montagekonzept und einem platzsparenden Design eignen sich die Traversen perfekt für neue Maschinen oder Nachrüstungsprojekte. FMS-Traversen arbeiten hygienisch sauber und können in der Nahrungsmittel-, Pharma- und Verpackungsindustrie eingesetzt werden.

### Funktionsbeschreibung

Die Traversen von FMS verwenden eine Schrittmotor-Gewindespindel-Konstruktion, die eine spielfreie und sehr präzise Sensorpositionierung erlaubt. Die BKS.TA Traversen mit ihren speziellen Bahnlaufregler BKS 309.WM ermöglichen die Steuerung von zwei Sensoren. Durch ausgeklügelte Funktionen wie z. B. Referenzlauf, Freifahrt oder eine automatische Sensorerkennung ist die Bedienung einfach und intuitiv.

**BKS.TA-Baureihe** | Abmessungen in mm und [inch]



**BKS.TA-Baureihe** | Abmessungen in mm

Traverse-Typ	Gesamtlänge L	Montagedistanz D	Stellbereich Sensor S
BKS.TA.200	424	277.5	200
BKS.TA.400	624	477.5	400
BKS.TA.600	824	677.5	600
BKS.TA.1000	1224	1077.5	1000

**BKS.TA-Baureihe** | Technische Daten

Spindelsteigung	2 mm
Stellgeschwindigkeit	20 mm/Sek
Antrieb	Schrittmotor, Gewindespindel-Kombination
Temperaturbereich	0...50 °C
Schutzklasse	IP 40

**BKS.TA-Baureihe** | Aufbau des Bestellcodes

<b>BKS.TA.</b>	<b>600</b>
	Stellbereich Sensor
Baureihe	

**BKS.TA-Baureihe** | Lieferumfang

- Motorische Traverse
- Sensorkabel
- Steuerkabel 5 m
- Montagewinkel

**BKS.TA-Baureihe** | Nicht im Lieferumfang enthalten

- Sensoren