

## EMGZ 321.EIP Links/Rechts Bahnzugmessverstärker mit EtherNet/IP Schnittstelle

---

**Unabhängige Auswertung für links und rechts**  
Präzise Bahnzugspannungsüberwachung  
über die gesamte Messrolle

---

**Integriertes EtherNet/IP Bussystem**  
Rasche Einbindung ins Ethernet-Netzwerk  
mit der Möglichkeit der Echtzeitregelung  
über den Bus

---

**Frei konfigurierbare digitale Ein- und Ausgänge**  
Spezielle Überwachungsfunktionen für  
mehr Einsatz-Flexibilität

---

**3 Gehäusetypen**  
Für DIN-Schienen-, Wand- (IP 65) und  
Schalttafelmontage

---



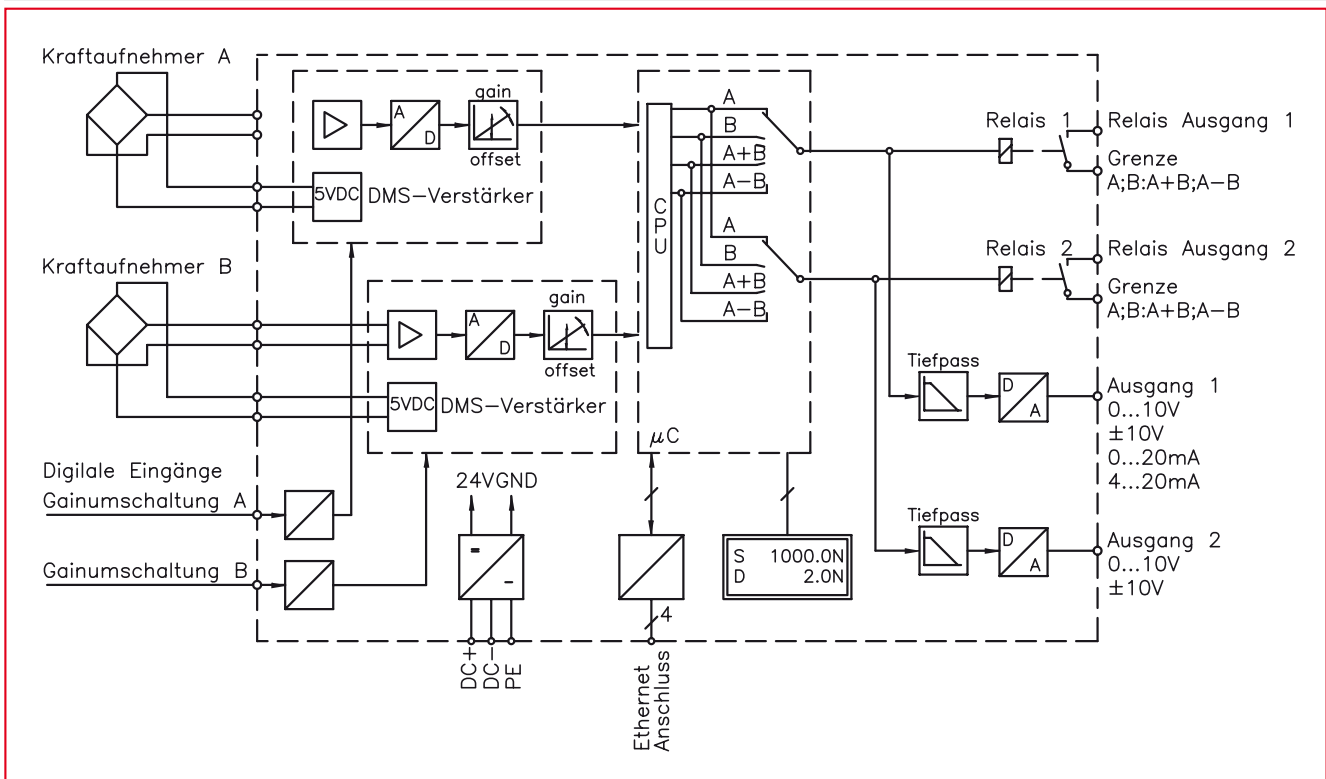
### ● EMGZ 321.EIP Baureihe

Die EMGZ 321.EIP Verstärker sind eine innovative Erweiterung der erfolgreichen Verstärkerbaureihe 321. Das im Gerät integrierte EtherNet/IP Feldbussystem erlaubt Datentransfer mit Zykluszeiten von bis zu 2 ms. Mit dieser schnellen Datenverbindung ist eine Echtzeitregelung des Bahnzuges über den Bus realisierbar. Der zweikanalige EMGZ 321.EIP Zugmessverstärker misst die Materialspannung auf beiden Seiten der Messwalze unabhängig voneinander. Dadurch kann die Materialspannungsverteilung auf der Walze präzise überwacht werden. Die EMGZ 321.EIP-Serie kann mit dem gesamten FMS Kraftsensortypen eingesetzt werden.

### ● Funktionsbeschreibung

Die mV-Signale der Kraftsensoren werden in der Auswerteelektronik EMGZ 321.EIP verstärkt und aufbereitet. Individuelle Messwerte (A), (B) sowie Summen- (A+B) und Differenzmessungen (A-B) der beiden Kraftsensoren können in [N] oder in einer anderen Einheit angezeigt werden. Die gesamte Signalkonditionierung erfolgt mikroprozessorgesteuert. Die Materialzugdaten werden über den EtherNet/IP-Bus an die zentrale Maschinensteuerung oder SPS gesandt. Hier erfolgen die Datenauswertung und applikations-spezifischen Berechnungen. Die EtherNet/IP-Schnittstelle erlaubt eine effiziente Einbindung und Konfigurierung des Verstärkers in ein existierendes Ethernet-Netzwerk.

**EMGZ 321.EIP Baureihe • Blockscheema**



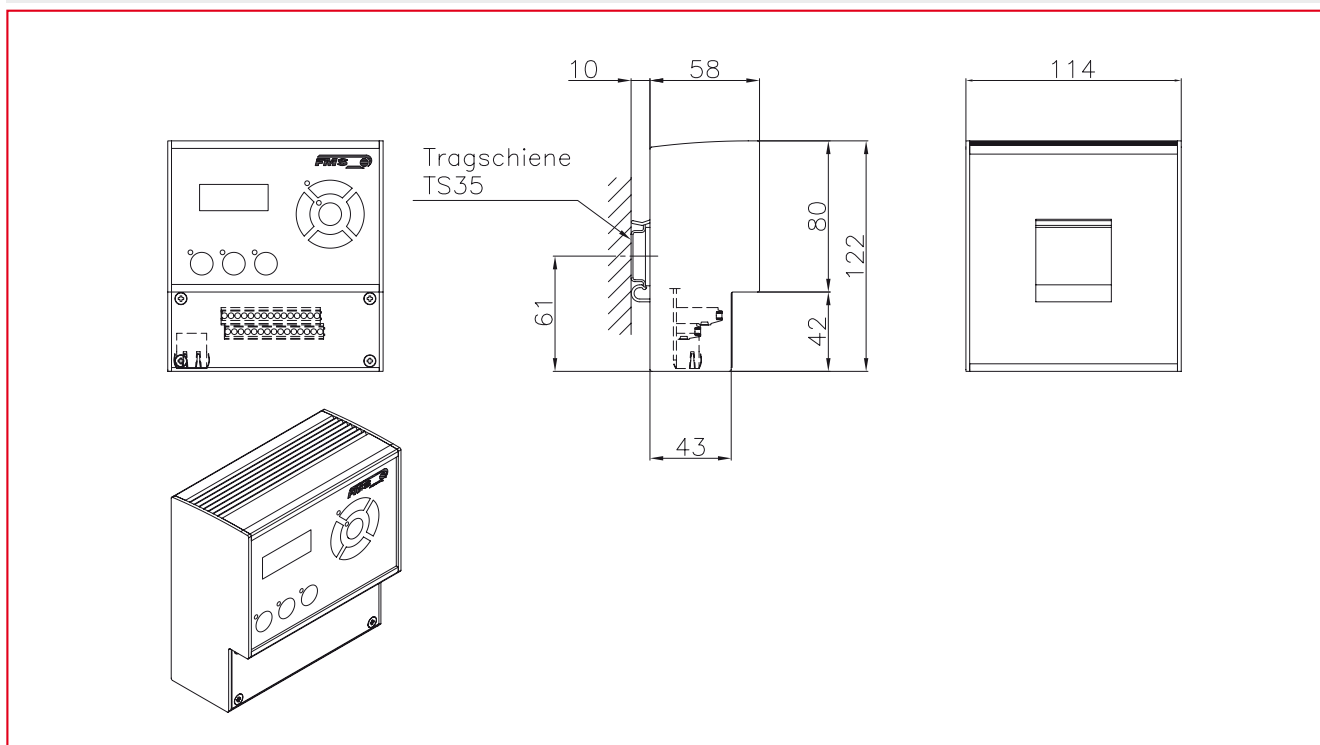
**EMGZ 321.EIP Baureihe • Technische Daten**

<b>Anzahl Kanäle</b>	2 Kanäle für 2 Sensoren
<b>Kraftsensormessung</b>	5 VDC; max. 60 mA; hochstabil
<b>Bereich Eingangssignal</b>	0...9 mV (max. 12.5 mV)
<b>Auflösung A/D-Wandler</b>	± 8192 Digit (14 Bit)
<b>Messunsicherheit</b>	< 0.05% FS
<b>Bedienung / Parametrierung</b>	3 Tasten, 5-Tasten Kompass, LCD-Anzeige 2x8 Zeichen (Höhe 5 mm)
<b>Optionen</b>	EMGZ 321.EIP.W.AC.V für Netzspannungsspeisung
<b>Schnittstelle für Parametrierung</b>	Ethernet über Webbrowser (Ethernet Explorer 7 oder höher)
<b>Schnittstelle</b>	EtherNet/IP (CIP Common Industrial Protocol, Standard IEC 61158)
<b>Speisung</b>	24 VDC (18...36 VDC) / 10 W (max. 0.5 A) Für EMGZ 321.EIP.W.AC.V: 85...264 VAC, 50/60 Hz; max. 120 W
<b>Temperaturbereich</b>	0...50 °C (32...122 °F)
<b>Schutzklasse</b>	EMGZ 321.EIP.R und EMGZ 321.EIP.S: IP40 EMG Z321.EIP.W und EMG Z321.EIP.W.AC.V: IP65
<b>Gewichte</b>	EMGZ 321.EIP.R: 0.57 kg; EMGZ 321.EIP.S: 0.40 kg EMGZ 321.EIP.W: 0.72 kg; 321.EIP.W.AC.V: 1.10 kg

**EMGZ 321.EIP Baureihe • Ein- und Ausgangskonfigurationen**

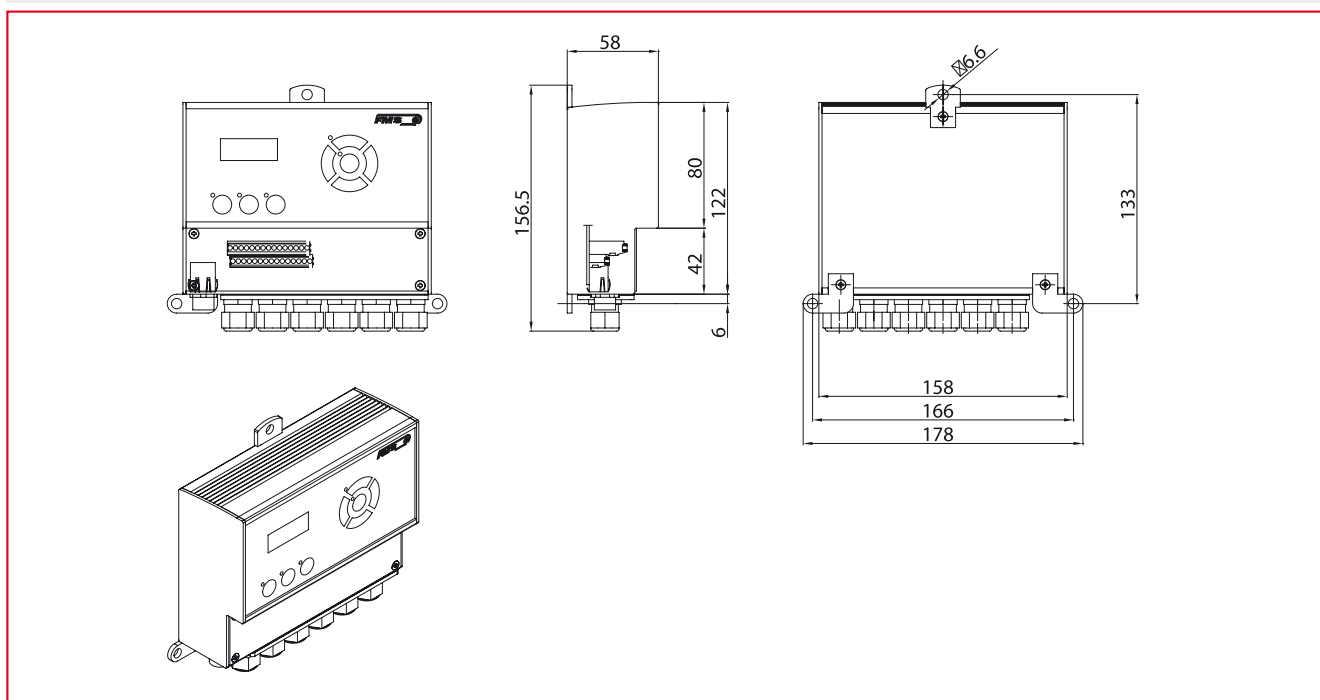
<b>Analogeingang 1</b>	1 DMS-Kraftsensor @ 350 Ω Eingangsimpedanz mit Eingangssignal-Bereich: 0...9 mV, max. 12.5 mV
<b>Analogeingang 2</b>	1 DMS-Kraftsensor @ 350 Ω Eingangsimpedanz mit Eingangssignal-Bereich: 0...9 mV, max. 12.5 mV
<b>Analogausgang 1</b>	0...10 VDC; ±10 VDC, min. 1.2 k Ω oder 0/4...20 mA, max. 500 Ω
<b>Analogausgang 2</b>	0...10 VDC; ±10 VDC, min. 1.2 k Ω
<b>Digitaleingänge</b>	2 Eingänge @ 24 VDC galvanisch getrennt
<b>Relaisausgänge</b>	2 Ausgänge (DC: 240 V/0.5 A/12 W; AC: 240 V/0.5 A/12 VA)

**EMGZ 321.EIP.R Gehäuse für DIN-Schienenmontage • Abmessungen in mm**



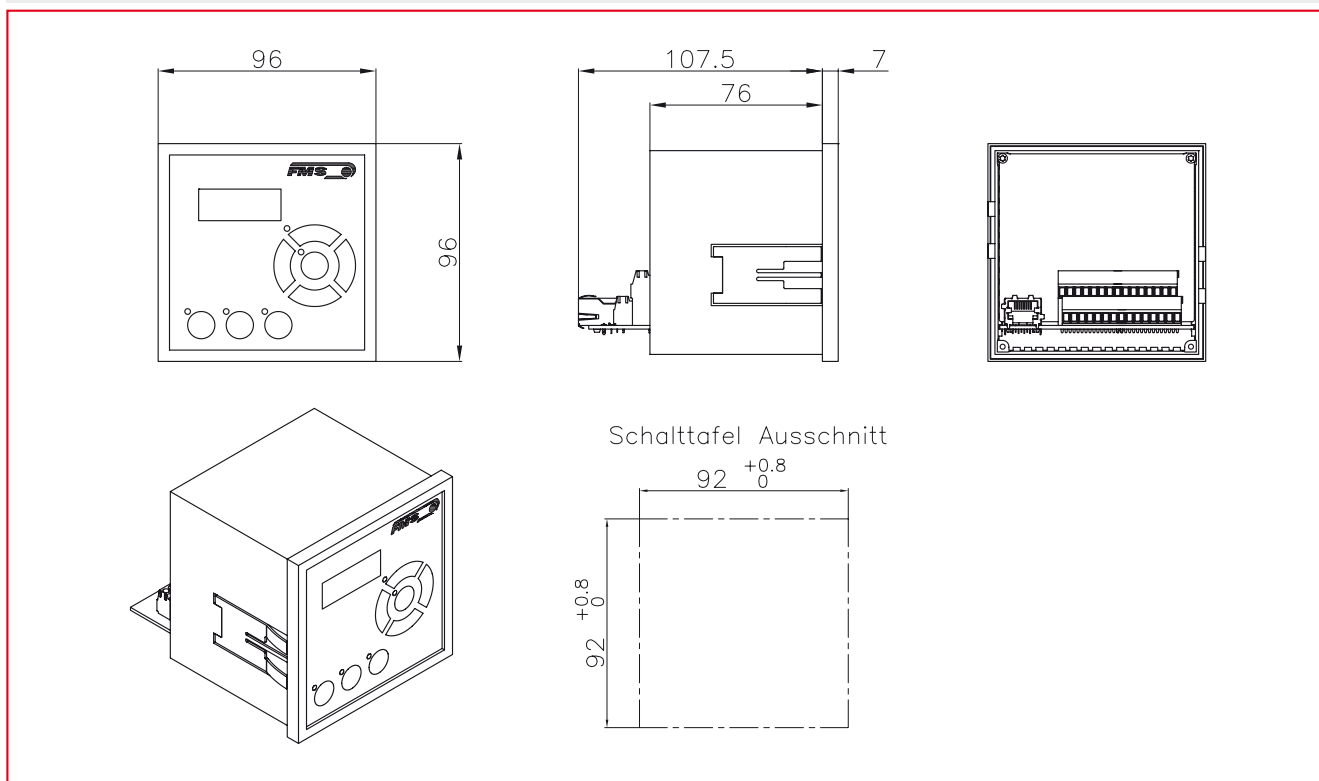
Verdrahtung über Schraubklemmen.

**EMGZ 321.EIP.W Gehäuse für Wandmontage • Abmessungen in mm**



Verdrahtung über Kabelverschraubungen; Schutzklasse IP 65. Ethernet-Stecker: M12 4-Pol D-codiert.

**EMGZ 321.EIP.S Gehäuse für Schalttafelmontage • Abmessungen in mm**



Verdrahtung über Schraubklemmen.

**World Headquarters:**

**FMS Force Measuring Systems AG**  
 Aspstrasse 6  
 8154 Oberglatt (Switzerland)  
 Phone + 41 44 852 80 80  
 Fax + 41 44 850 60 06  
 info@fms-technology.com

**FMS USA, Inc.**  
 2155 Stonington Avenue  
 Suite 119  
 Hoffman Estates, IL 60169  
 Phone + 1 847 519 4400  
 Fax + 1 847 519 4401  
 fmsusa@fms-technology.com

**FMS UK**  
 Highfield, Atch Lench Road  
 Church Lench  
 Evesham WR 11 4UG  
 Phone + 44 1386 871023  
 Fax + 44 1386 871021  
 fmsuk@fms-technology.com

**FMS Italy**  
 Via Baranzate 67  
 20026 Novate Milanese  
 Phone + 39 02 39487035  
 Fax + 39 02 39487035  
 fmsit@fms-technology.com