

FMS Bahnlauf / Drehrahmen

## FMS-webMASTER BKS 030 Bahnlaufregelung

- **Schnelle und präzise Regelung mit Schrittmotor:**  
Sehr zuverlässig auch bei hohen Maschinengeschwindigkeiten
- **Bahnlaufregler in verschiedenen Gehäusevarianten:**  
Vielfältige Montageoptionen
- **Walzenbreite von 600 bis 1800 mm:**  
Speziell geeignet für mittelgrosse Materialbahnen
- **Ausgefeilte, robuste Konstruktion:**  
Kostengünstiger und wartungsfreier Betrieb

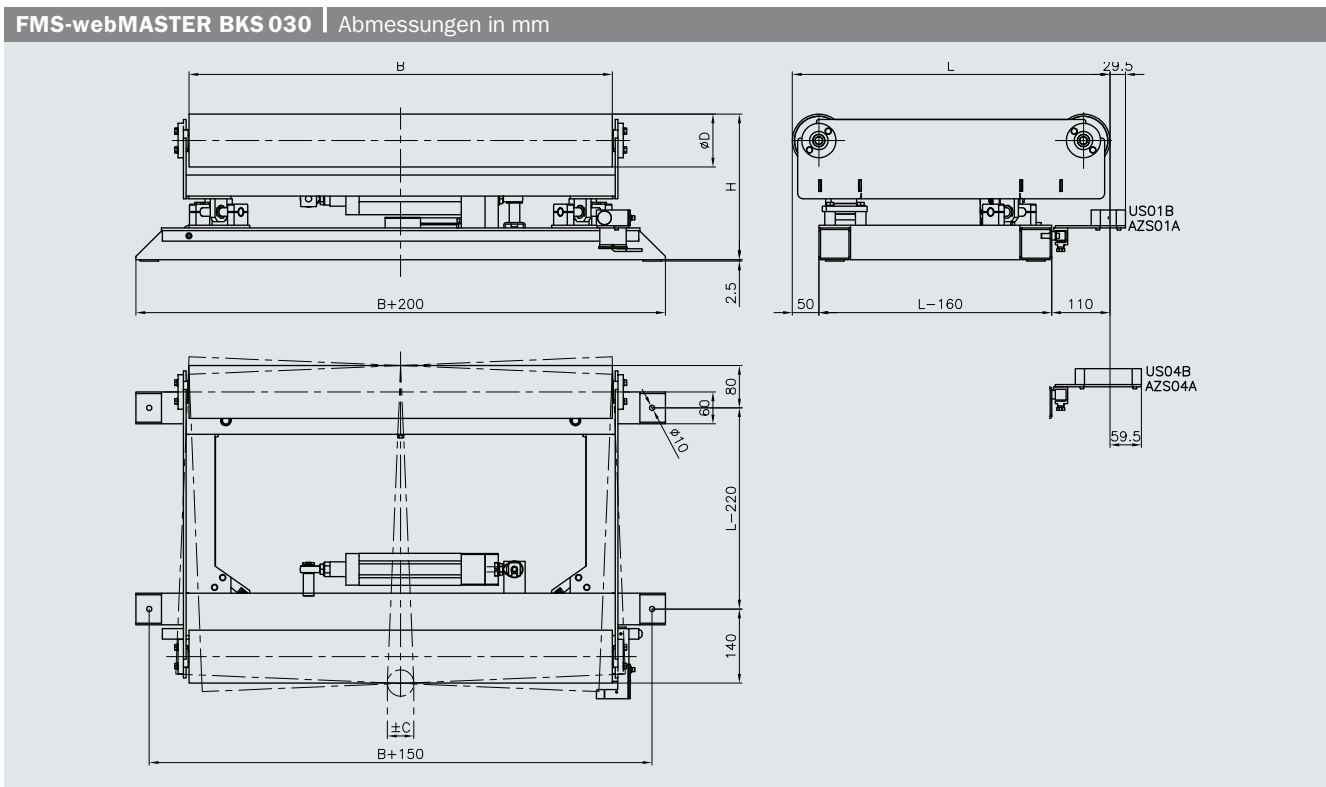


### FMS-webMASTER BKS 030

Die Drehrahmen der BKS 030 Baureihe sind speziell für den Einsatz in Bahnverarbeitungsanlagen wie z. B. Etikettenmaschinen, Verpackungslinien, Schneid-, Auf- und Abwickelstationen oder Maschinen für Folienextrusion entwickelt worden. Diese Bahnlaufregelungen zeichnen sich durch ihre robuste und einfache Bauweise aus. Sie erhöhen in jedem Fall die Verarbeitungsgeschwindigkeit Ihrer Converting-Linien und die Qualität Ihrer Produkte.

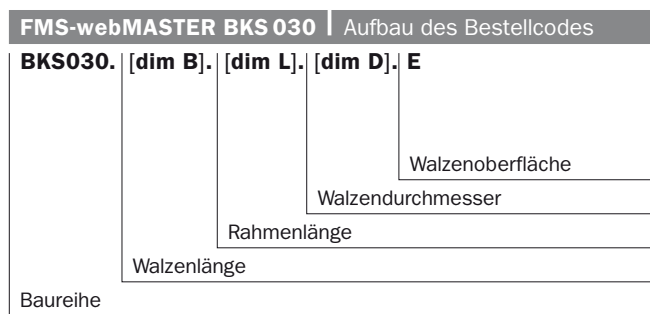
### Funktionsbeschreibung

Ein leistungsstarker Schrittmotor steuert den Rahmen mittels einer Kugelumlaufspindel spielfrei und mit hoher Präzision. Die Walzen werden nach Kundenspezifikation gefertigt und mit hoher Präzision ausgewuchtet. Eine breite Palette verfügbarer Materialsensoren erlaubt die Bahnlaufregelung für Kanten-, Mitten- und Linienregelung. Unabhängig ob es sich um einfache oder anspruchsvolle Verarbeitungsprozesse handelt, die FMS-webMASTER BKS 030 und ihre Regelelektronik der Baureihen BKS 309 wird Ihre Bahnlaufregelungsbedürfnisse optimal erfüllen.



FMS-webMASTER BKS 030   Abmessungen in mm	
Walzenlänge (B)	600    800    1000    1200    1400    1600    1800
Rahmenlänge (L)	450    600    750    900    1000    1200    1200
Walzendurchmesser (D)	100    100    100/150    100/150    100/150    150    150
Rahmenhöhe (H)	277.5    277.5    277.5/327.5    277.5/327.5    277.5/327.5    327.5    327.5
Regelauslenkung (C)	22.5    30    37.5    45    50    60    60

FMS-webMASTER BKS 030   Technische Daten	
Regelauslenkung	± 0.05 x L
Rahmenauflage	4-Punkt
Verstellgeschwindigkeit	> 35 mm/s
Antrieb	Schrittmotor, Kugelumlaufspindel 24 V / max. 2.5 A
Temperaturbereich	0...55 °C
Schutzklasse	IP 30



Beispiel Bestellcode: BKS030.1200.900.150. E

FMS-webMASTER BKS 030   Oberflächen/ Elektronikeinbau	
<b>Walzenoberfläche</b>	D = Alu gedreht E = Eloxiert K = Korkgummi A = Spezialbeschichtung